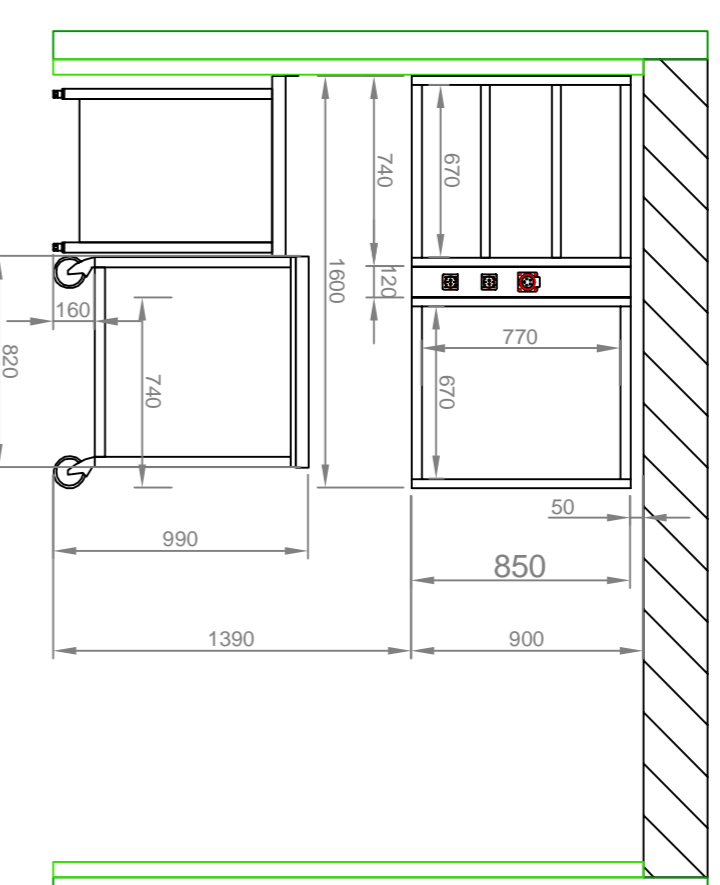
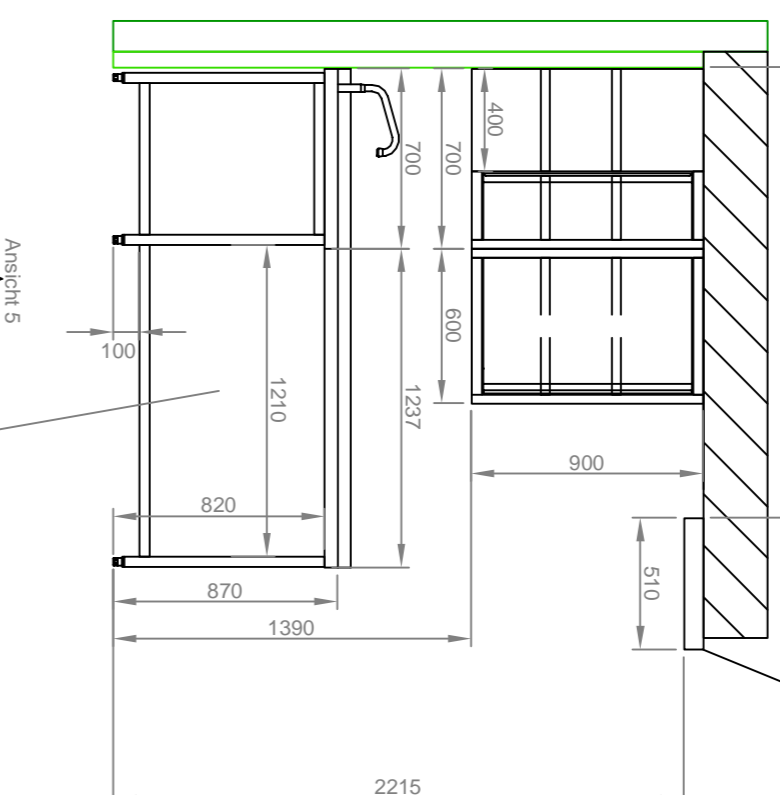
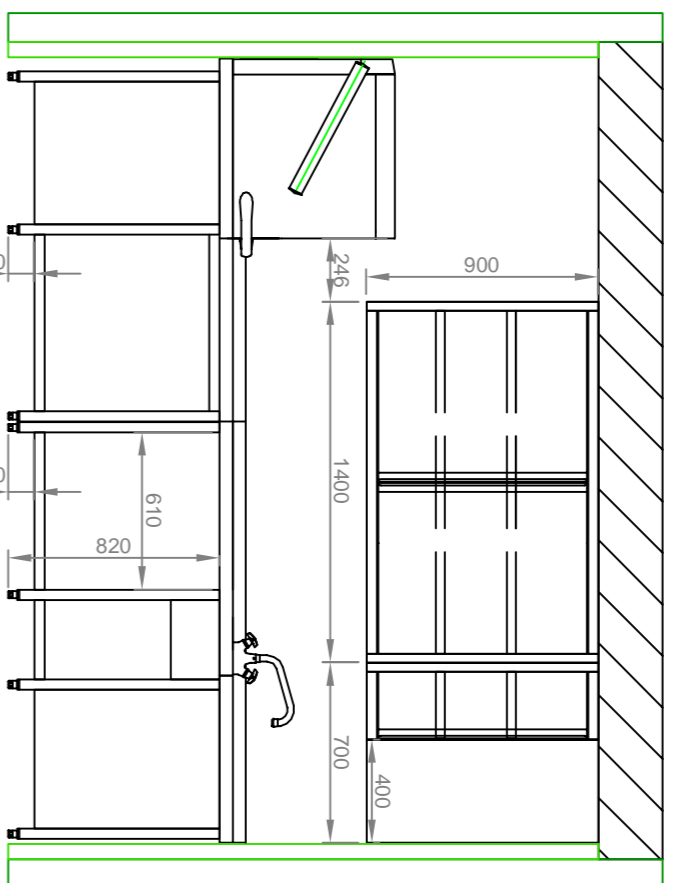
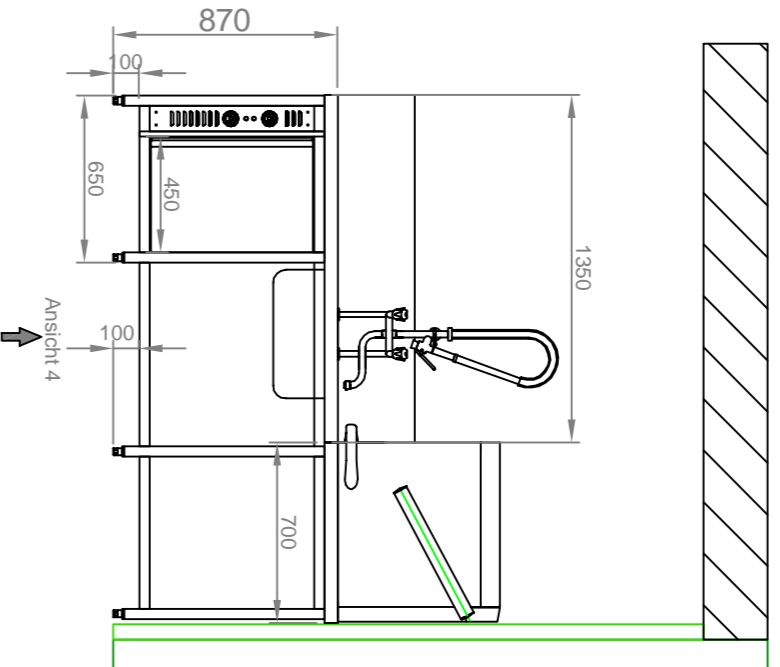


Zusätzlich: Wärmeschrank-Komfortkanon  
 Abm.: ca. 1350/700/870 mm  
 AP aus CNS 2,0 mm mit CNS-Unterfütterung,  
 AP von links ca. 800 mm ebene Fläche mit  
 ca. 100 mm tiefe Kante, nach unten flach  
 ca. 100 mm tief, nach unten flach und Spritzschutz  
 in der Kopfbleibe einseitig mit 1 Becken 500/400/250 mm,  
 links ca. 800 mm Unterschränke aus Wärmeschrank  
 nach rechts den Unterbau offen mit Grundboden,  
 Bodenfreiheit 100 mm  
 ZUB 6 in 0° Stellung 1,1/2°-250° mm  
 1 Zweifach-Standgeschweschraube 1/2" montiert



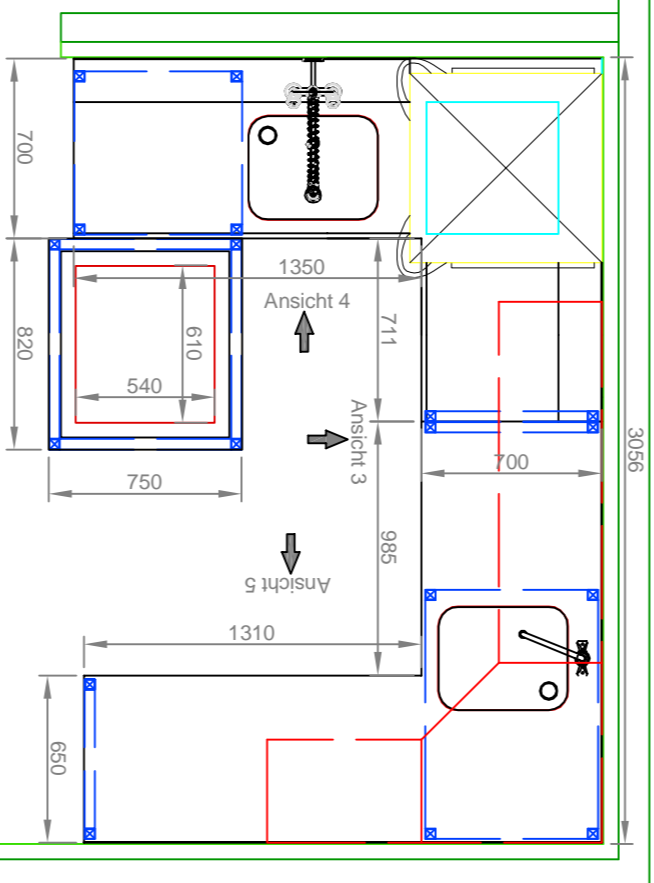
Anheben mit 4 feststellbaren Lenkrollen zum Umstellen einer  
 Ebene (BxTxH): 820/750/850 mm  
 AP 50 mm stark in der Anheißbleibe bei ein Ausschnitt mit Deckel

Anheißbleibe über Eck  
 Anheißbleibe 50 mm stark  
 Anheißbleibe aus CNS 2,0 mm,  
 Anheißbleibe mit CNS-Unterfütterung,  
 Anheißbleibe mit 50 mm Aufkantung links über Eck und rechts  
 In die Anheißbleibe flächenbündig eingeschwälzt  
 1 Becken 1400/500/250 mm,  
 1 Becken 500/400/250 mm,  
 1 Becken 500/400/250 mm, Einloch-Mischbatterie 3/4",  
 vor dem Becken  
 1 Beckenblende  
 Links und rechts je  
 1 Fußgängerunterbau mit Grundboden,  
 unter dem Becken ebener Unterbau mit Grundboden,  
 Bodenfreiheit: 100 mm  
 ZUBEHÖR: 650/195/200/650/870 mm  
 1 Standrohrventil 1 1/2"-250 mm  
 1 Einloch-Mischbatterie 3/4", montiert

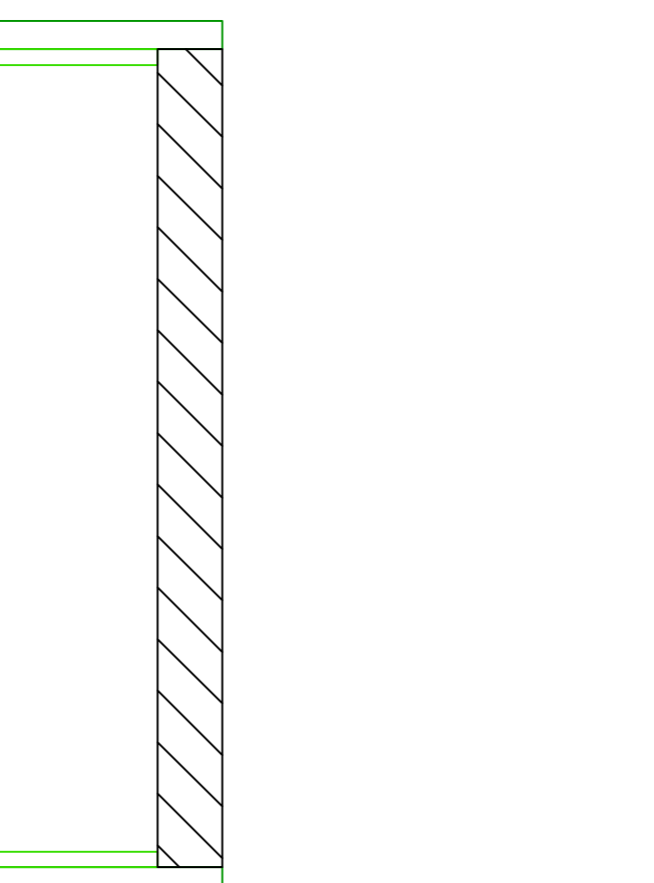
Wandhängeschrank als Eckschrank  
 mit 2 höhenverstellbaren Zwischenböden,  
 mit 1 Flügeltür,  
 mit untergehängter Beleuchtung  
 Maße (BxTxH): ca. 700/700/400/800 mm  
 Wandhängeschrank  
 mit 1 Flügeltür,  
 mit untergehängter Beleuchtung  
 Maße (BxTxH): ca. 800/400/800 mm  
 und 2 höhenverstellbaren Zwischenböden,  
 mit 2 Flügeltüren, Beleuchtung  
 Maße (BxTxH): ca. 1400/400/800 mm

Wandhängeschrank zur Deckenunterfütterung  
 mit 2 höhenverstellbaren Zwischenböden,  
 mit 1 Flügeltür,  
 mit untergehängter Beleuchtung  
 Maße (BxTxH): ca. 1600/400/850 mm  
 im rechten Bereich werden zwei 230 V  
 entriegelt, und eine 400V Steckdose  
 im rechten Bereich befindet sich ein offenes  
 Fach zum Einsetzen eines  
 Mikrowafergerätes

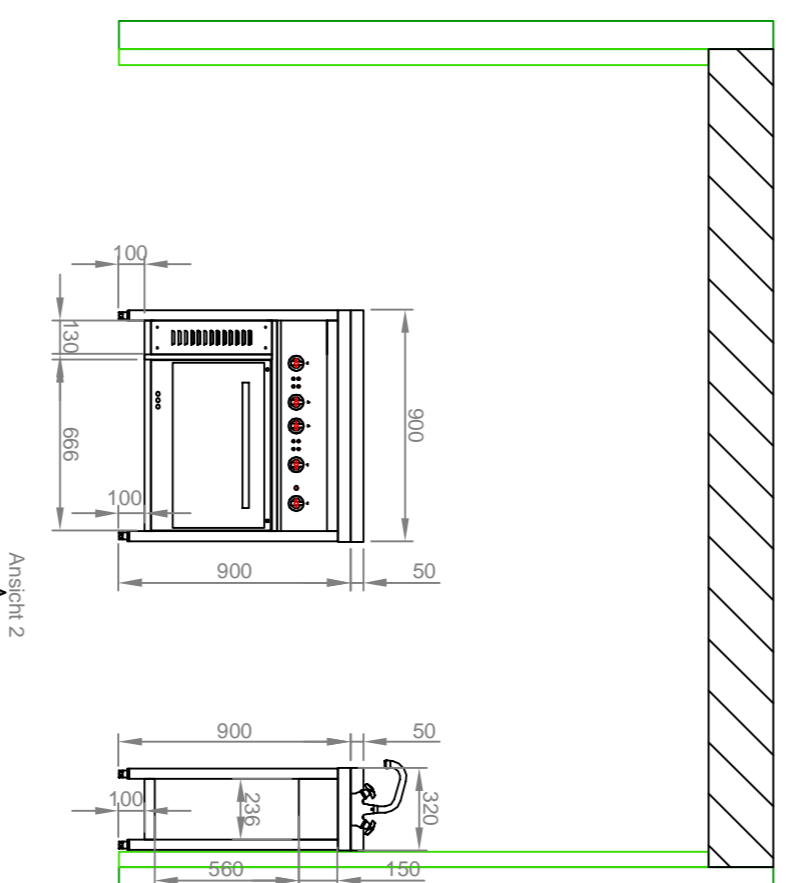
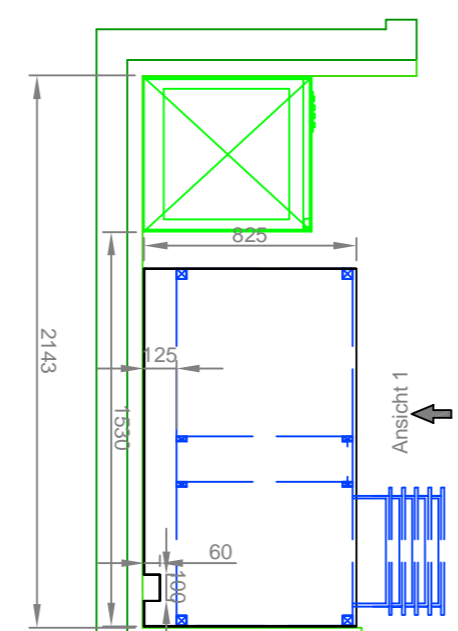
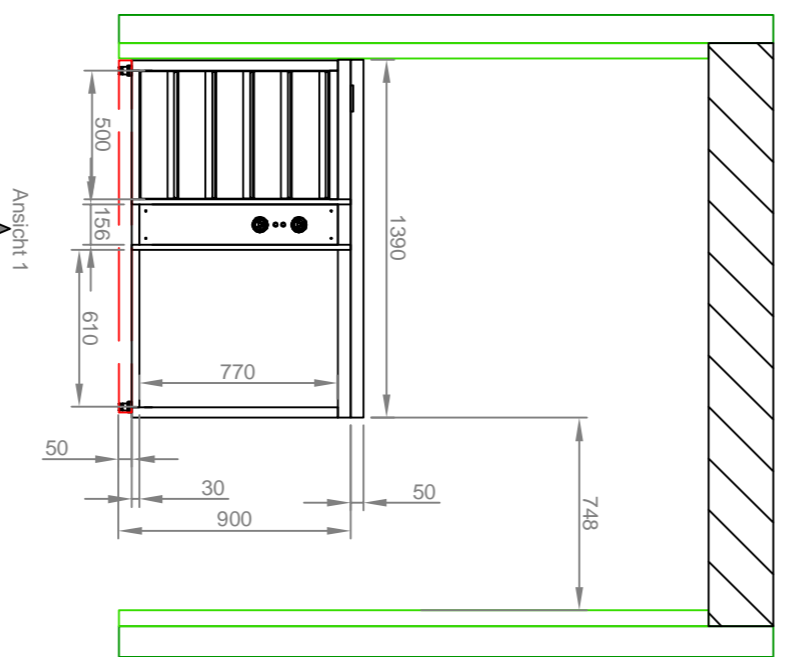
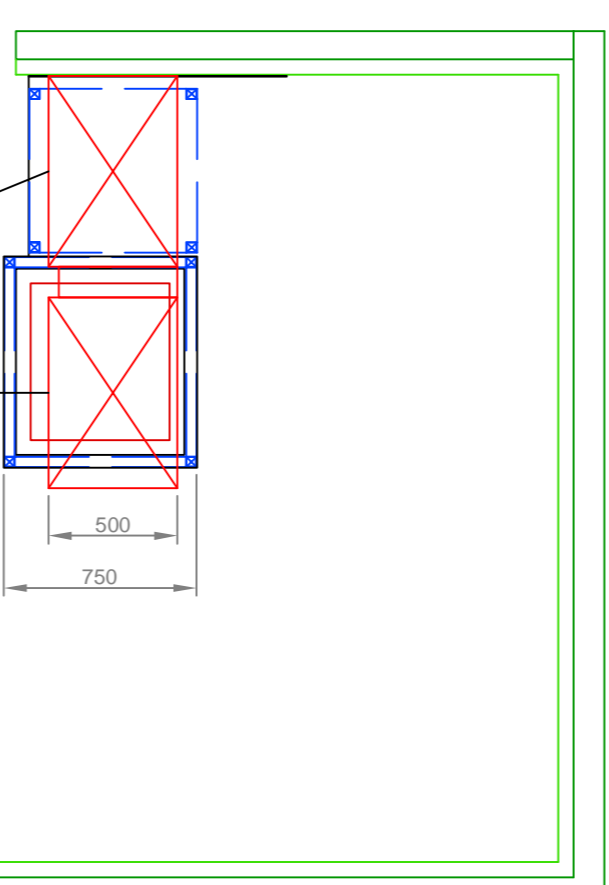
Einstellische für  
 bauseitigen Kühschrank



rechts von der Spülmaschine Mako DV/80 ECK  
 incl. Ornax und Airbox sitzend,  
 die Kopfbleibe mit 5 mm Gefälle zur Maschine,  
 Unterbau offen mit Grundboden,  
 Bodenfreiheit 100 mm  
 Maße (BxTxH): ca. 700/700/800 mm



offene Seite der Wandhängeschränke



Kaffeemaschinen-Wärmeschrank  
 Abm.: 1390x825x900 mm  
 AP 50 mm stark aus CNS 2,0 mm  
 mit CNS-Unterfütterung, mit 50 mm Aufkantung links und hinten,  
 in der AP links hinten 1 Ausschnitt mit Aufkantungskragen für baus. Kaffeemaschine,  
 Unterschränk hinten 125 mm eingedrückt,  
 im Unterschrank von links nach rechts:  
 Schrank 3-seitig geschlossen mit Grundboden nur 30 mm hoch,  
 links mit einem Kastenschubladenblock,  
 daneben 1 abschraubbare Schalterblende  
 daneben 1 abschraubbare Schalterblende  
 rechts außen offenes Schrankfach 2-seitig geschlossen,  
 mit Grundboden 30 mm stark zum Einstellen eines baus. Eiswürfelbereiter Wessamat Blue-Line W 49 LE 800x600x715mm,  
 Bodenfreiheit 50 mm,  
 mit CNS-Sockelblende vorne und rechts

Induktionsherd  
 Abm.: 900x600x800 mm  
 AP 50 mm stark aus CNS 2,0 mm mit CNS-Unterfütterung, mit 50 mm Aufkantung hinten,  
 mit CNS-Unterfütterung, mit 50 mm Aufkantung hinten,  
 Fa. E.O.  
 mit Ceranfeldern 650x650 mm,  
 mit 4 quadratischen Kochstellen 260/260 mm,  
 mit 2 quadratischen Kochstellen 260/260 mm,  
 mit 4 quadratischen Kochstellen 260/260 mm,  
 Unterbau offen, ohne Grundboden, oben mit Schalterblende,  
 mit eingebautein Backofen GN 2/1 mit Ober- und  
 Unterbau,  
 Bodenfreiheit 100 mm

Abm. (BxTxH): 820/750/850 mm  
 AP 50 mm stark aus CNS 2,0 mm mit CNS-Unterfütterung,  
 mit 50 mm Aufkantung hinten und rechts,  
 in die AP flächenbündig eingeschwälzt  
 1 Hochschrank Zuber 70/150 mm,  
 1 Hochschrank Zuber 70/150 mm,  
 1 Hochschrank Zuber 70/150 mm,  
 Unterbau offen, ohne Grundboden, oben vorne mit Backenblende,  
 Bodenfreiheit 100 mm  
 ZUB 6 in 0°  
 1 Zweifach-Standgeschweschraube 1 1/2"  
 1 Einloch-Mischbatterie 1/2" montiert

F:WINDATEN/TECHNISCHE  
 UNTERLAGEN(Kunden\_Projekt)Aufträge\_2012/GKS/1128000\_Fahrgastschiff\_Nachricht/1128000\_G...  
 IZU: Abw | (Oberfl.) | Maßstab: 1:30 | (Gewicht)

(Verwendungsbereich) | ZUR: Abw | (Oberfl.) | Maßstab: 1:30 | (Gewicht)

Werkstoff: Holzwerkstoff (Kontext-Nr.) | Modell: oder Gesenk-Nr.

Bearb.: 10.00.00 | Weiser | Datum: | Name: | ZUR: | Änderung: | Datum: | Name: |

Ohne unsere Genehmigung darf diese Zeichnung weder kopiert, vervielfältigt, noch Dritten/Personen oder Mitarbeitern zugänglich gemacht werden (§31, 7.18 u. 19 UWG.)

GKS | 1120/433 | Blät: | M