

Nr.	Stück	Geräte
AW 1.1	1	Abblaut DN50 (100mm a.d.Sk.)
AW 1.2	1	Abblaut DN50 (100mm a.d.Sk.)
AW 2	1	Abblaut DN50 (300mm tl. OKFFB)
AW 3	1	Abblaut DN50 (400mm tl. OKFFB)

### ABWASSER

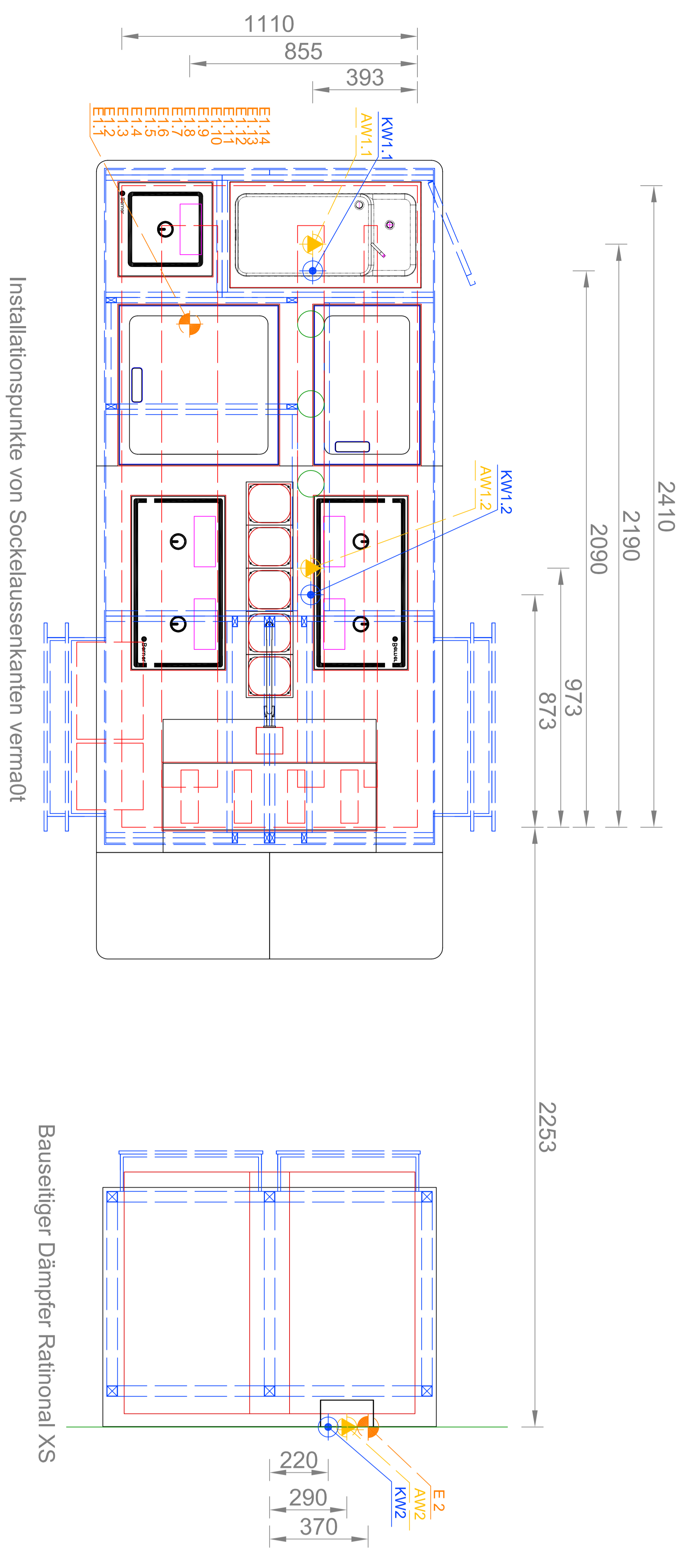
Nr.	Stück	Geräte
KW 1.1	1	Nudelkocher
KW 1.2	1	Wasserbad
KW 2	1	Vario Cooking Center
KW 3	1	Dampfer

### Kaltwasser

Nr.	Stück	Geräte
KW 1.1	1	Nudelkocher
KW 1.2	1	Mischbatterie
KW 2	1	Vario Cooking Center
KW 3	1	Dampfer

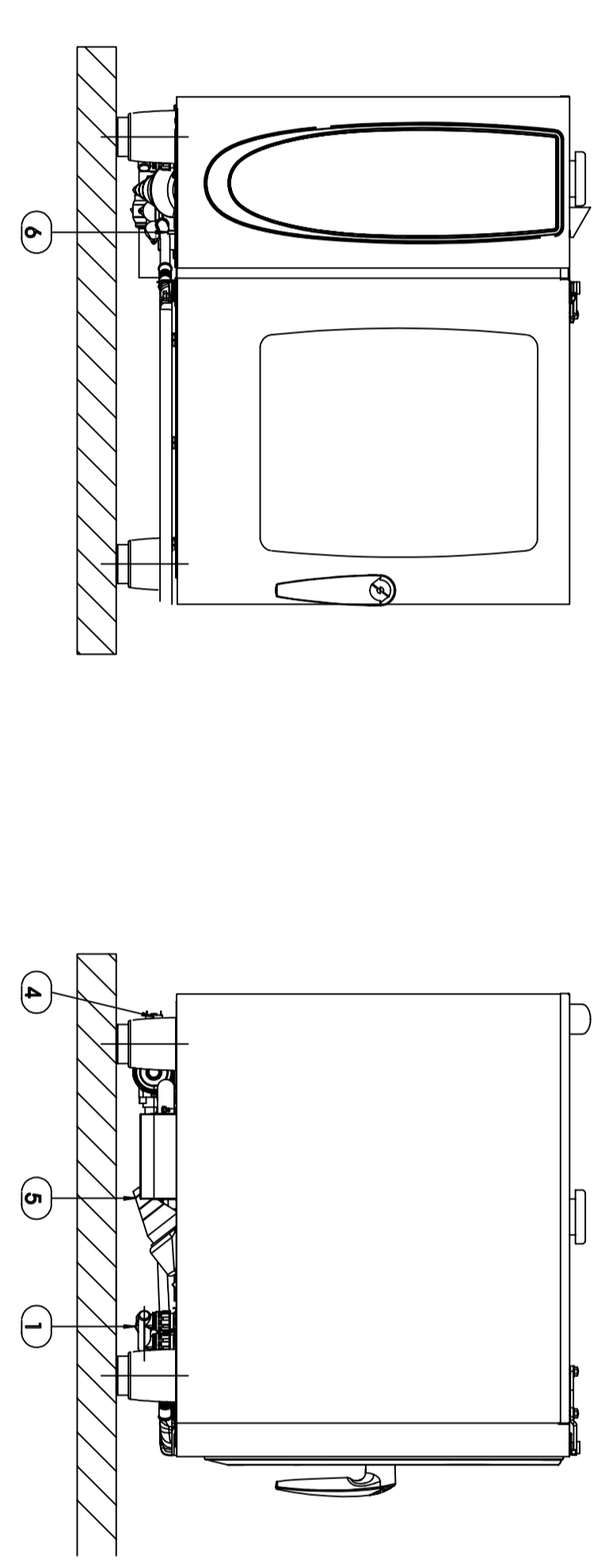
### Elektro

Nr.	Stück	Geräte
E1.1	1	Nudelkocher BKE/1/1
E1.2	1	Gritlplatte BGE/40C
E1.3	1	Gritlplatte BGE/60C
E1.4	1	Induktionsfeld B1IEGF5
E1.5	1	Induktionskochfeld B1ZEGFQ10
E1.6	1	Induktionskochfeld B1ZEGFQ10
E1.7	1	Induktionskochfeld B1ZEGFQ10
E1.8	1	Wasserbad
E1.9	1	Wärmeplatte
E1.10	1	Wärmeplatte
E1.11	1	Wärmesbrank
E1.12	1	Wärmesbrank
E1.13	0	Arbeitssteckdose
E1.14	1	Arbeitssteckdose
E2	1	Reserve
E3	1	Vario Cooking Center



Installationspunkte von Sockelaussenkanten vermaßt

Bauseitiger Dampfer Rational XS



- 1** Gemeins. Wasserzulauf (Kaltwasser) 3/4" d1/2"  
The dimension of the connection must be checked!
- 2** Wasserzulauf Kaltwasser  
The dimension of the connection must be checked!
- 3** Wasserzulauf Warmwasser  
The dimension of the connection must be checked!
- 4** Wasserablauf  
The dimension of the connection must be checked!
- 5** Elektronenschluss 3N/C 400V/50Hz 11kV 3x16A 5x2,5mm²  
The dimension of the connection must be checked!
- 6** Potentialausgleich  
The dimension of the connection must be checked!

Arbeitssteckdosen  
und Anschlüsse für  
bauseitige Geräte  
bauseitig festlegen  
Maßangaben von  
fertig gefliester Wand

### Zeichenerklärung

- ü. OKFFB =über Oberkante Fertig-Fußboden a.d.Wk =aus der Wand kommend a.d.Bk =aus dem Boden kommend a.d.Sk =aus dem Sockel kommend
- =Abwasser
- =Kaltwasser
- =Warmwasser
- =Gaszuleitung
- =Elektro-Zuleitung
- =Arbeitssteckdose 230 V
- =Arbeitssteckdose 400 V
- =EDV-Anschluss
- =Telefonanschluss
- =Kälteleitung
- =Bodenauslauf Syphon Bauseitig

Verwendungsbereich		Zul. Abw.	Überfll.	Maßstab 1:10	Gezeichnet
HAKA		Datum	Name	Werkstoff Halbleitung	Modell- oder Gesenk-Nr.
1170551_01_02_FZ.DWG		16.08.2017	Ermst	Instipian Kochblock Adler Weil am Rhein	
Fa. Jung		1170551_01_02_FZ.DWG		Blatt	