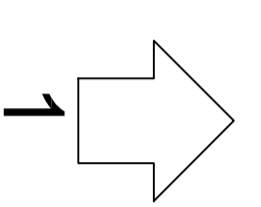
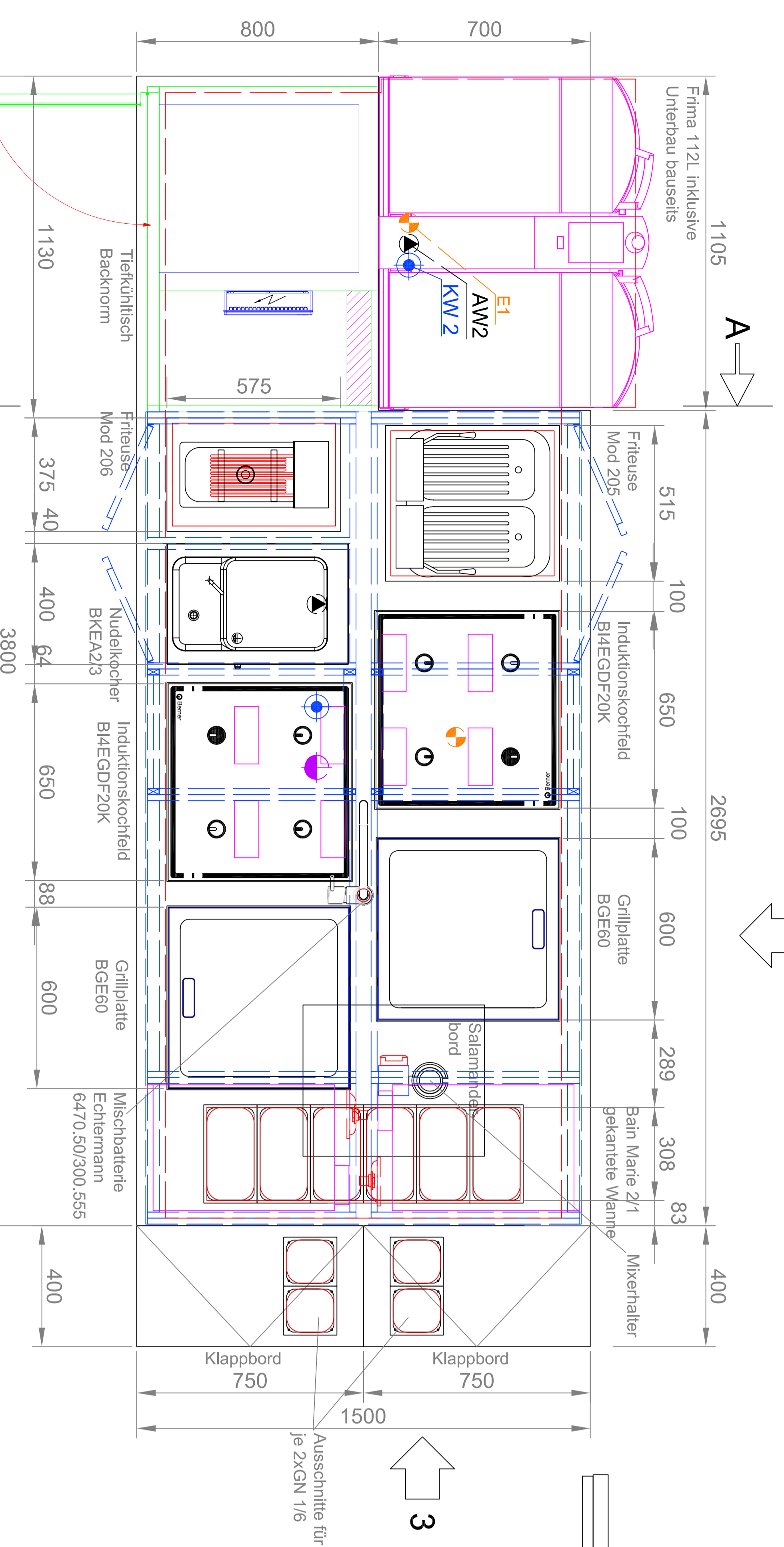
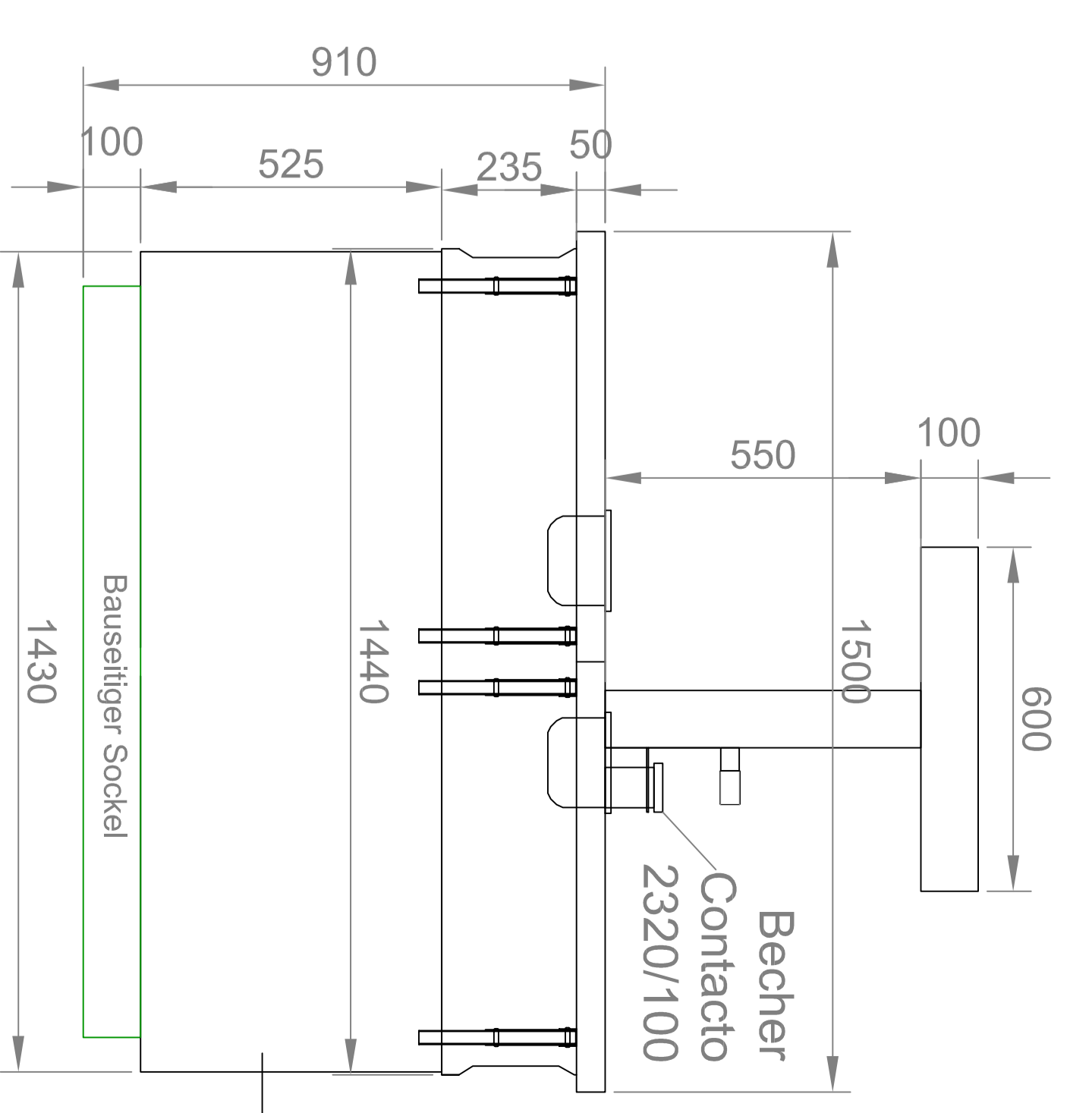
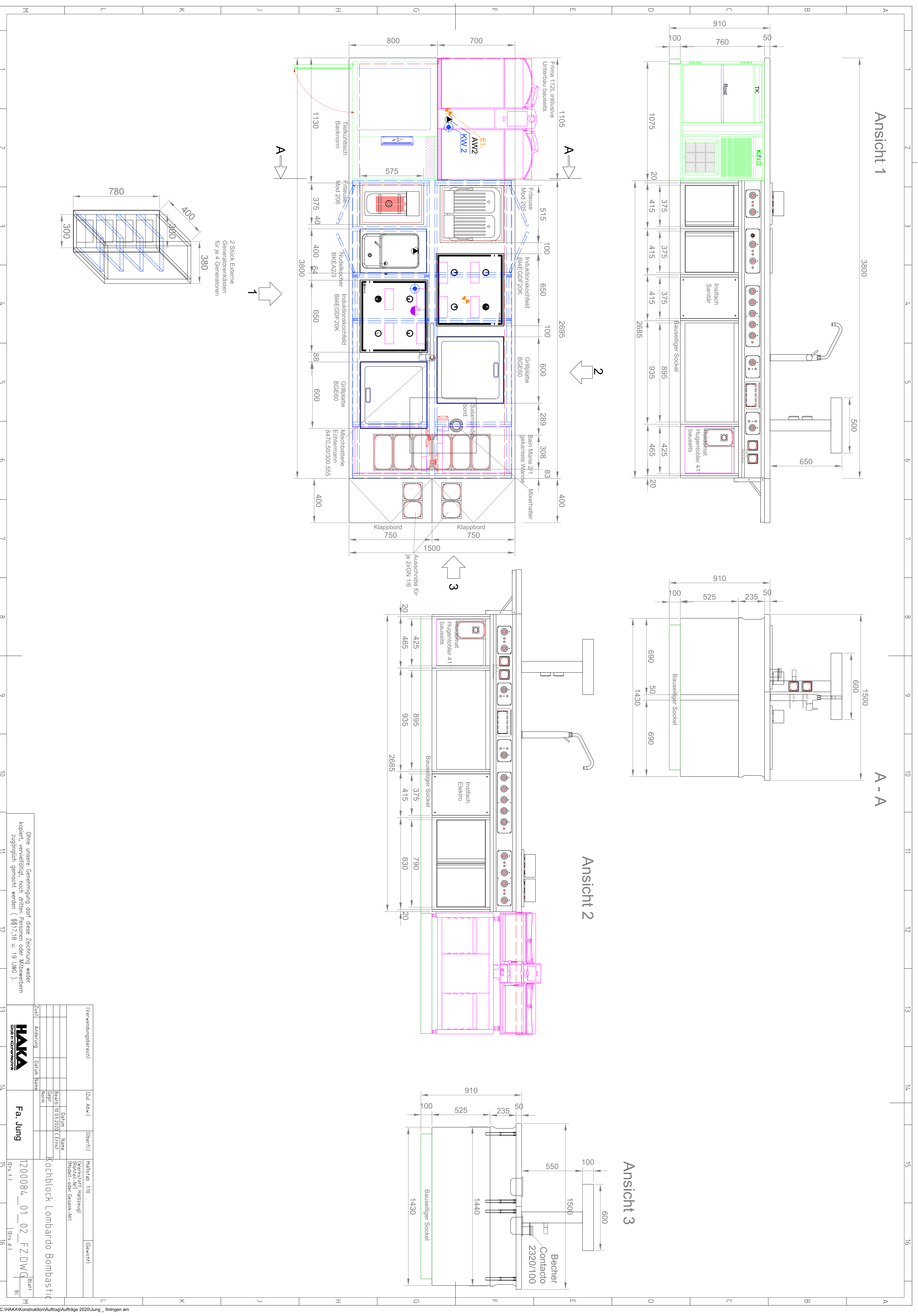
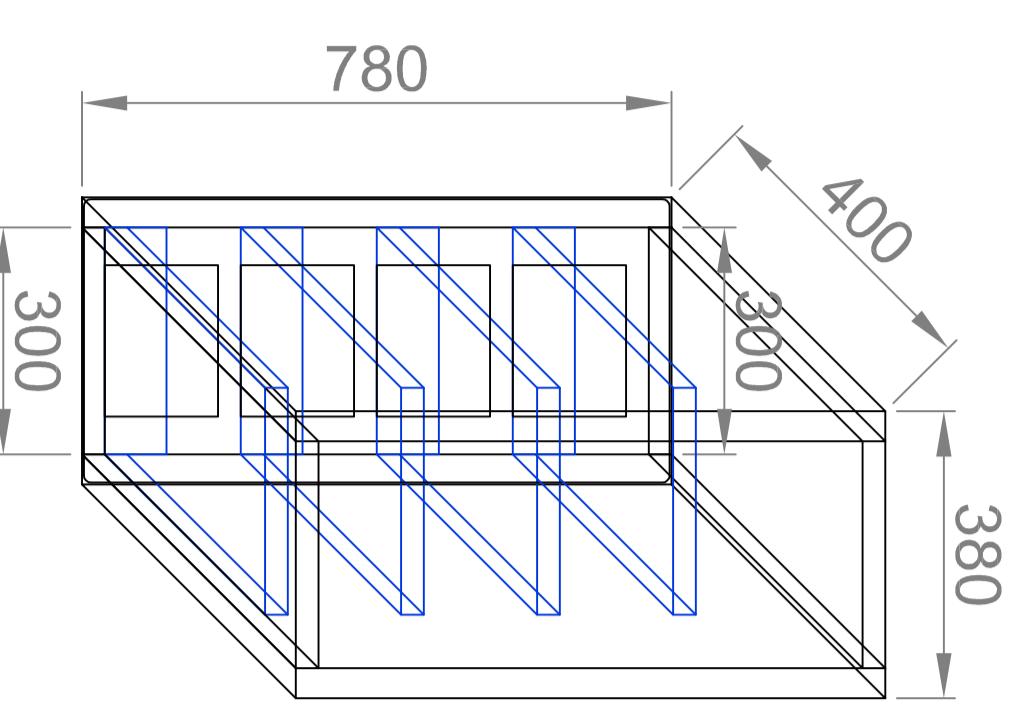


Anschaut 3



2 Stück Externe
Generatorenkästen
für je 4 Generatoren



Verwendungsbereich	(Zul. Abw.)	(Oberfl.)	(Merkmal: Halbzeug)	(Bezeich.)

Zust	Änderung	Datum	Name

Beauftragter	Norm	Datum	Name
Beauftragter		10.03.2020	Ernst

Kochblock Lombardo Bombastic			
		1200084_01_02_FZ.DWG	Blatt
			Bil.

Ohne unsere Genehmigung darf diese Zeichnung weder kopiert, vervielfältigt, noch Dritten Personen oder Mitarbeitern zugänglich gemacht werden (§§17,18 u. 19 UMG.).



Fa. Jung