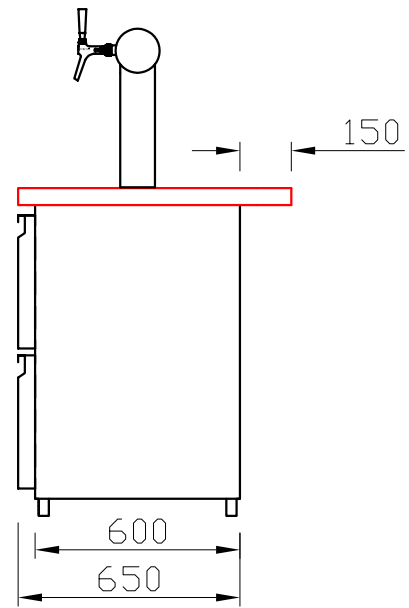
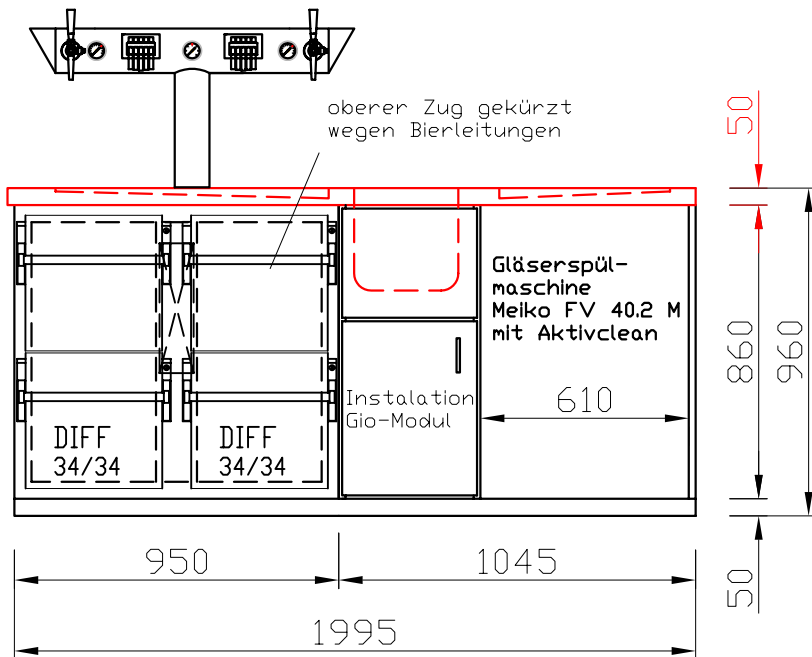
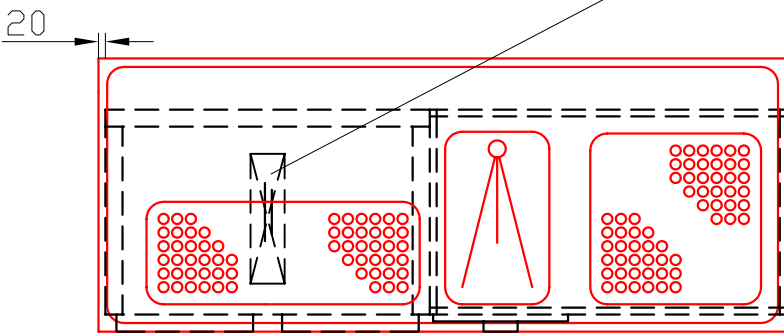


Umluftverdampfer TEV R 134a
Leistung bei -10°C VT: 350 Watt



ZERFASS Getränke-Ausschanksysteme CH-Magden D-Rheinfelden D-Freiburg D-Donaueschingen		Kunde:		Kom: Fahrgastschiff Napoleon	
Erstellt:		Datum		Jede Verbreitung ohne unser schriftliches Einverständnis ist nicht gestattet.	
Geändert:		Bearbeiter		ZERFASS GmbH	
Geändert:		Thomas Philipp			
Geändert:		Thomas Philipp			
Geändert:		Thomas Philipp			